



ПРИМА

БЫТОВАЯ НАСОСНАЯ СТАНЦИЯ



HCC-600/34
HCC-1000/44
HCC-600/35П
HCC-1000/45С
HCC-1200/56

Внимательно прочтите инструкцию перед эксплуатацией насоса и сохраните ее для дальнейшего использования

ВНИМАНИЕ!

При покупке бытовой насосной станции требуйте проверки ее работоспособности пробным запуском и проверки соответствия комплектности.

Убедитесь, что в талоне на гарантийный ремонт имеются: штамп магазина, дата продажи и подпись продавца, а также указана модель и серийный номер.

Перед эксплуатацией насосной станции внимательно изучите настоящую инструкцию и соблюдайте меры безопасности при работе. В процессе эксплуатации насосной станции соблюдайте требования инструкции, чтобы обеспечить оптимальное функционирование и продлить срок ее службы.

По степени защиты от поражения электрическим током насосная станция относится к первому классу.

ЭТО ОПАСНО ДЛЯ ЖИЗНИ!

КАТЕГОРИЧЕСКИ ЗАПРЕЩЕНО!



1. Включать насосную станцию в сеть без заземления (зануления).
2. Отступать от принципиальной схемы включения насосной станции в сеть и изменять ее конструкцию.

1. НАЗНАЧЕНИЕ

Бытовые насосные станции серии НСС предназначены для автономного водоснабжения жилых домов, коттеджей, дач, ферм и других объектов чистой водой из колодцев, скважин, накопительных резервуаров, водопроводов с низким уровнем давления и других источников. Насосная станция обеспечивает автоматическое поддержание необходимого давления в системе водоснабжения путем самостоятельного включения и отключения по мере расхода воды. Использование насосной станции позволяет избежать “гидравлических ударов” в системе водоснабжения жилых зданий и хозяйственных построек, что положительно сказывается на работе и долговечности системы водоснабжения в целом.

При изготовлении насосных станций **ПРИМА** используются современные технологии и высококачественные материалы.

2. ТЕХНИЧЕСКИЕ ХАРАКТЕРИСТИКИ

МОДЕЛЬ НАСОСНОЙ СТАНЦИИ	НСС-600/35П	НСС-600/34	НСС-1000/44	НСС-1000/45С	НСС-1200/56
Напряжение питания, В / Частота сети, Гц	220 ±10% / 50				
Потребляемая мощность, Вт	600	600	1000	1000	1200
Максимальный напор, м	35	34	44	45	56
Максимальная производительность, л/час	3000	3000	4800	4800	5400
Допустимая высота всасывания, м	7				
Емкость гидроаккумулятора, л	24				
Максимально-возможное давление на выходе насосной станции, атм.	3,5	3,4	4,4	4,5	5,6
Диапазон установленного рабочего давления, атм.	1,5...3				
Размер присоединительных патрубков	G1"				
Длина кабеля питания, м	1.2				
Класс защиты	IP54				
Габаритные размеры (ДхШхВ)*, см	44x27x47	51x26x53	51x29x56	53x28x56	51x25x57
Масса*, кг	11	15,5	19,5	13,5	20,5

* значения приблизительные

МАРКИРОВКА ИМЕЕТ СЛЕДУЮЩУЮ СТРУКТУРУ:

Насосная станция

НСС – 600 / 35 П

Мощность установленного электронасоса, Вт

Максимальный напор установленного электронасоса, м

Исполнение корпуса

[отсутствие буквы] – Насосная часть – из чугуна

П – насосная часть – из пластика

С – насосная часть и гидроаккумулятор – из нержавеющей стали

3. УСЛОВИЯ ЭКСПЛУАТАЦИИ

Максимальное число включений электронасоса - 20 раз в час.

Максимальная температура перекачиваемой воды + 35 °С.

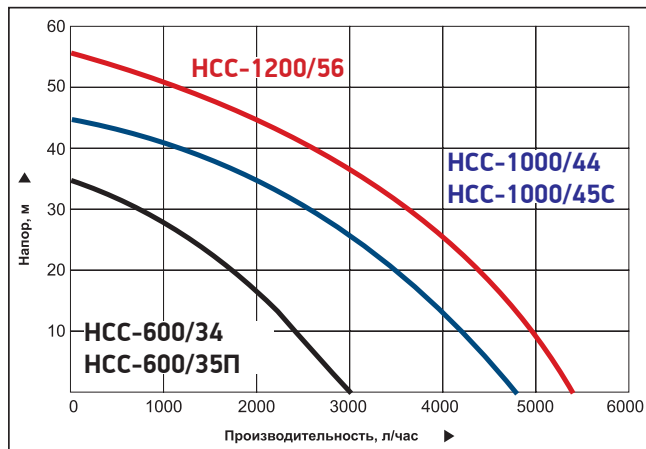
Диапазон температур окружающего воздуха +1 °С .. + 45 °С.

Максимальный размер твердых частиц в воде 0,5 мм.

Содержание песка в перекачиваемой воде - не более 150 г/м³. Больше содержание песка в воде уменьшает срок эксплуатации, и повышает опасность блокирования электронасоса.

Запрещается перекачивание горючих и химически активных жидкостей.

4. ХАРАКТЕРИСТИКИ НАСОСОВ



Приведенные характеристики справедливы при нулевой высоте всасывания и минимальных сопротивлениях потоку во всасывающей и напорной магистрали, при напряжении питания 220 В. Следует иметь в виду, что при увеличении высоты всасывания, а так же при отклонении напряжения питания характеристики насосов ухудшаются.

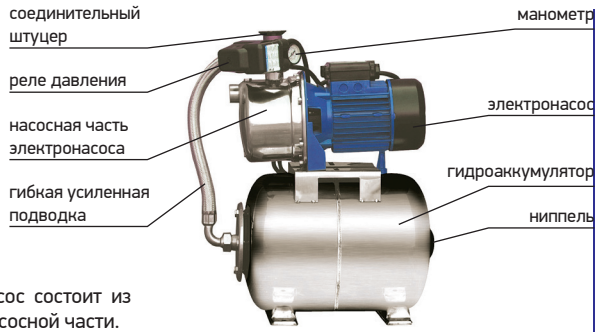
5. КОМПЛЕКТНОСТЬ

Насосная станция	1 шт.
Инструкция по эксплуатации	1 шт.
Упаковка.....	1 шт.

6. УСТРОЙСТВО И ПРИНЦИП ДЕЙСТВИЯ НАСОСНОЙ СТАНЦИИ

Бытовая насосная станция состоит из:

- поверхностного центробежного электронасоса,
- гидроаккумулятора,
- реле давления,
- манометра,
- соединительного штуцера,
- гибкой усиленной подводки.



Поверхностный центробежный электронасос состоит из однофазного асинхронного двигателя и насосной части.

Электродвигатель состоит из оребренного корпуса, статора, ротора, конденсаторной коробки и закрытого защитным кожухом вентилятора. Для защиты двигателя от перегрева в обмотку его статора встроено тепловое реле.

Насосная часть состоит из корпуса, рабочего колеса и встроенного эжектора. Корпус насосной части, в зависимости от модели насосной станции выполнен из чугуна, стеклополипропилена или нержавеющей стали.

Гидроаккумулятор состоит из стального резервуара и сменной мембраны из пищевого этилен-пропиленового каучука. Гидроаккумулятор имеет ниппель для закачки в него воздуха под избыточным давлением.

Манометр служит для визуального контроля давления в системе водоснабжения, а реле давления определяет верхний и нижний уровень давления, при достижении которых отключается и включается насос.

Соединение насосной станции с сетью питания осуществляется посредством кабеля со штепсельной вилкой, имеющей заземляющий контакт, и розетки с заземляющим контактом.

После установки и включения насосной станции вода заполняет гидроаккумулятор и водопроводную систему.

При достижении давления воды в системе верхнего предела настройки реле давления, электронасос отключается. При открытии водоразборного крана, в первый момент времени вода расходуется из гидроаккумулятора. По мере расхода воды давление в системе падает до нижнего предела настройки

реле давления, после чего вновь включается электронасос. Вода поступает к потребителю и одновременно заполняет гидроаккумулятор. При достижении давления воды верхнего предела реле давления, электронасос снова отключится. Циклы включения и выключения насоса повторяются до тех пор, пока осуществляется разбор воды из системы.

Для корректной работы насосной станции необходимо на всасывающей магистрали использовать обратный клапан с сетчатым фильтром грубой очистки воды.

7. МЕРЫ БЕЗОПАСНОСТИ.

- монтаж электрической розетки для подключения насосной станции к питающей электросети и организацию заземления (зануления) должен выполнять квалифицированный специалист в строгом соответствии с “Правилами технической эксплуатации электроустановок потребителей” и “Правилами техники безопасности при эксплуатации электроустановок потребителей”,
- подключение насосной станции к электросети с использованием автоматического выключателя и устройства защитного отключения (УЗО) с отключающим дифференциальным током 30 мА - **ОБЯЗАТЕЛЬНО**,
- допускается вместо совокупности автоматического выключателя и УЗО использовать “дифференциальный автомат”,
- работы с насосной станцией следует проводить только после ее отключения от электросети и принятия мер, исключающих ее случайное включение,
- сразу же после окончания работ все защитные устройства следует установить вновь или обеспечить их функционирование,
- место подключения насосной станции к электрической сети должно быть защищено от попадания воды.

КАТЕГОРИЧЕСКИ ЗАПРЕЩАЕТСЯ:

- включать насосную станцию в сеть без заземления (зануления);
 - самостоятельно заменять штатную вилку питания,
 - самостоятельно заменять штатный кабель питания,
 - включать насосную станцию без расхода воды на продолжительное время (с полностью перекрытой всасывающей или напорной трубой, либо “в сухую” без воды).
 - перекачивать горючие, химически активные жидкости,
- устанавливать насосную станцию в помещениях, где она может быть подвержена затоплению или воздействию отрицательных температур.

8. УСТАНОВКА

Насосная станция должна быть установлена на ровную горизонтальную поверхность.

В качестве жестких всасывающих магистралей следует применять пластиковые или металлические трубы. В качестве гибких всасывающих магистралей следует применять “всасывающие” армированные шланги.

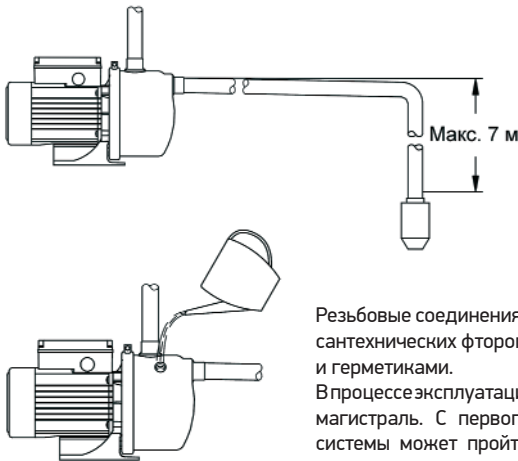
Минимальный внутренний диаметр труб всасывающей магистрали 25 мм.

Для всасывающих магистралей общей протяженностью свыше 10 м или при высоте всасывания больше 4 м внутренний диаметр труб всасывающей магистрали должен быть 32 мм и более. Труба всасывающей магистрали присоединяется к входному патрубку, находящемуся на торце насоса. В начале (от источника водозабора) всасывающей магистрали необходимо установить обратный клапан с сетчатым фильтром грубой очистки воды. При монтаже всасывающей магистрали необходимо обеспечить непрерывный угол наклона от насоса к источнику водозабора не менее 10 к горизонту. Обратные углы не допускаются. Следует иметь в виду, что при максимально-допустимой высоте всасывания 7 м, производительность и напор насосной

станции стремятся к минимальным значениям. При монтаже трубопровода следует учитывать, что на насос не должны передаваться механические усилия.

Труба напорной магистрали присоединяется к патрубку соединительного штуцера.

Перед вводом в эксплуатацию насосная часть электронасоса и всасывающая магистраль должны быть заполнены водой. Пробки заливных и сливных отверстий должны быть плотно закручены, но без приложения излишних усилий.



Резьбовые соединения трубопроводов следует выполнять с применением сантехнических фторопластовых лент или льна со специальными пастами и герметиками.

В процессе эксплуатации не допускать попадания воздуха во всасывающую магистраль. С первого момента включения и до стабильной работы системы может пройти до 5 минут, в зависимости от протяженности, диаметра всасывающей магистрали и степени ее заполненности водой.

9. ПОДКЛЮЧЕНИЕ К ЭЛЕКТРИЧЕСКОЙ СЕТИ

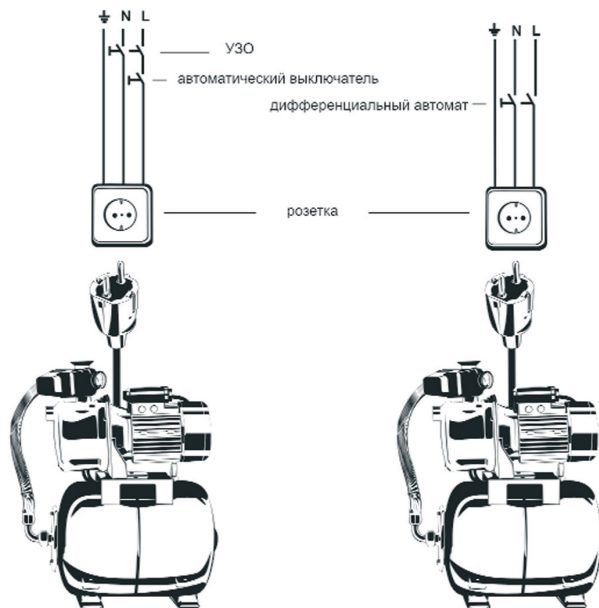
Все монтажные работы по подключению выполнять только при отключенной от электросети насосной станции.

Насосную станцию допускается подключать непосредственно в розетку от распределительного щитка. Розетка должна иметь заземляющий контакт. На рисунке показаны возможные схемы подключения насосной станции к сети.

Выбор номиналов автоматического выключателя, УЗО или дифференциального автомата осуществляется по приведенной ниже таблице.

МОДЕЛЬ НАСОСА		НСС-600/35П НСС-600/34	НСС-1000/44 НСС-1000/45С НСС-1200/56
1. При использовании автоматического выключателя и УЗО	Рабочий ток автоматического выключателя, А	6	10
	Рабочий ток УЗО с дифференциальным током 30 мА, А	10	16
2. При использовании дифференциального автомата	Рабочий ток дифференциального автомата с дифференциальным током 30 мА, А	6	10

Электромонтажные работы проводить кабелем с сечением токопроводящих медных жил не менее 3 x 1,5 мм².



10. РЕГУЛИРОВКА ДАВЛЕНИЯ

В случае необходимости изменения давления в водопроводной системе, изменить его предельные уровни можно путем регулировки реле давления.

ВНИМАНИЕ!

При неправильной регулировке, насос не будет включаться или будет работать не отключаясь. Поэтому, без острой необходимости не стоит менять настройки реле давления.

Случай “неправильной работы” насосной станции вследствие самостоятельной неправильной регулировки реле давления не является гарантийным! А так же изделие снимается с гарантии, если составные части насосной станции вышли из строя, вследствие неправильной самостоятельной регулировки давления.

Перед изменением давления включения насосной станции (нижнего значения рабочего давления) необходимо отрегулировать давление воздуха в гидроаккумуляторе. Перед этим необходимо отключить насосную станцию от электросети и слить всю воду из гидроаккумулятора. Регулировка давления воздуха в гидроаккумуляторе осуществляется через ниппель автомобильным насосом с манометром или компрессором

Давление воздуха в гидроаккумуляторе должно соответствовать 90%..100% от необходимого давления включения насосной станции. Реле давления насосной станции настроено на работу системы в диапазоне рабочего давления 1,5...3 атм.

Для изменения давления включения или отключения насосной станции следует снять крышку реле давления, открутив пластиковый винт и изменить силу затяжки соответствующих пружин реле.

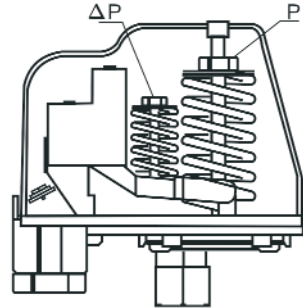
Регулировка **давления включения** насоса (нижнего значения рабочего давления) осуществляется вращением гайки Р. Для увеличения давления включения ее необходимо поворачивать по часовой стрелке, для уменьшения - против часовой стрелки.

Регулировка **диапазона** между нижним и верхним значениями рабочего давления осуществляется вращением гайки ΔР. Для расширения этого диапазона ее необходимо поворачивать по часовой стрелке, для сужения - против часовой стрелки

После изменения регулировок, следует включить в электросеть, предварительно залитую водой станцию. Контроль давления осуществляется по манометру насосной станции.

ВНИМАНИЕ!

При регулировке реле давления, верхнее значение рабочего давления системы не должно превышать 95% от максимально-возможного давления на выходе насосной станции, указанного в технических характеристиках. В противном случае электронасос будет работать не отключаясь, что приведет к скорому выходу его из строя.



11. РЕКОМЕНДАЦИИ ПО ЭКСПЛУАТАЦИИ

При малом дебите источника водозабора, чтобы исключить работу насосной станции без воды, рекомендуется использовать блок защиты от “сухого хода”. При использовании насосной станции без блока защиты от “сухого хода”, следите за тем, чтобы она не работала без расхода воды.

В случае если напряжение сети выходит за допустимые пределы $220В \pm 10\%$ или колебание уровня напряжения носит продолжительный характер, производительность насоса не будет соответствовать заявленной. В этом случае, для электропитания насоса стабильным напряжением рекомендуется использовать стабилизатор сетевого напряжения.

Чтобы гарантировать надежную работу, а также чтобы не превысить максимально-допустимого количества включений, рекомендуется регулярно, минимум один раз в год, проверять начальное давление воздуха в гидроаккумуляторе, и при необходимости изменять его при помощи автомобильного насоса с манометром или компрессора. Проверку начального давления воздуха осуществлять только после отключения насосной станции от электросети и полного слива воды из гидроаккумулятора.

Для длительной и надежной работы насосной станции, следует периодически проверять и при необходимости очищать от мусора сетчатый фильтр на входе всасывающей магистрали.

12. СРОК СЛУЖБЫ

Срок службы насоса 3 года.

Указанный срок службы действителен при соблюдении потребителем требований настоящей инструкции.

13. ТРАНСПОРТИРОВКА И ХРАНЕНИЕ

Транспортировка насосной станции производится в закрытых транспортных средствах в соответствии с правилами перевозки грузов, действующих на транспорте данного вида.

После хранения и транспортировки насосной станции при отрицательных температурах, необходимо перед включением ее в сеть выдержать в течение 1 часа при комнатной температуре.

В случае продолжительного бездействия, а также в случае, если насосная станция не используется в зимний период, необходимо слить воду из водопроводной системы, демонтировать насосную станцию, слить оставшуюся в насосной части электронасоса воду. Демонтированную станцию хранить в сухом отапливаемом помещении вдали от нагревательных приборов, избегая попадания прямых солнечных лучей.

14. ГАРАНТИИ ИЗГОТОВИТЕЛЯ

Гарантийный срок эксплуатации насосной станции - 12 месяцев со дня продажи. В случае выхода ее из строя в течение гарантийного срока эксплуатации по вине изготовителя, владелец имеет право на бесплатный гарантийный ремонт при предъявлении гарантийного талона. На гарантийный ремонт изделие принимается в оригинальной упаковке, с инструкцией по эксплуатации, с правильно и четко заполненным гарантийным талоном, и без механических повреждений

ГАРАНТИЯ НЕ РАСПРОСТРАНЯЕТСЯ:

- на насосную станцию с механическими повреждениями (трещинами, сколами и т. п.) и повреждениями, вызванными воздействием агрессивных сред и высоких температур,
- попаданием инородных предметов внутрь насоса, а также с повреждениями, наступившими вследствие неправильного хранения;
- на быстроизнашиваемые части (резиновые уплотнения и мембраны, сальники, рабочие колеса), за исключением случаев повреждений вышеперечисленных частей, произошедших вследствие гарантийной поломки насосной станции;
- на естественный износ насосной станции (полная выработка ресурса, сильное внутреннее или внешнее загрязнение);
- на насосную станцию, электронасос или гидроаккумулятор которой вскрывался или ремонтировался в течение гарантийного срока вне гарантийной мастерской;
- на насосную станцию с механическими повреждениями кабеля питания или штепсельной вилки;
- на насосную станцию со штепсельной вилкой, замененной вне гарантийной мастерской,
- при появлении неисправностей, вызванных действием непреодолимой силы (несчастный случай, пожар, наводнение, удар молнии и др.);
- на насосную станцию, вышедшую из строя из-за попадания в насосную часть электронасоса мусора, песка, ила и грязи;
- на “неправильно работающую” насосную станцию, вследствие самостоятельной неправильной регулировки реле давления;
- на насосную станцию, вышедшую из строя вследствие самостоятельной неправильной регулировки реле давления.

В связи с непрерывным усовершенствованием конструкций насосных станций и их дизайна, технические характеристики, внешний вид и комплектность изделий могут быть изменены, без отображения в данной инструкции по эксплуатации.

15. ВОЗМОЖНЫЕ НЕИСПРАВНОСТИ И МЕТОДЫ ИХ УСТРАНЕНИЯ.

НЕИСПРАВНОСТИ	ВЕРОЯТНЫЕ ПРИЧИНЫ	МЕТОДЫ УСТРАНЕНИЯ
1. Насосная станция не включается	<ol style="list-style-type: none"> 1. Отсутствует напряжение сети. 2. Сработала тепловая защита насоса. 3. Вал насоса заблокирован. 4. Неисправен электродвигатель. 	<ol style="list-style-type: none"> 1. Проверить напряжение в сети. 2. Проверить значение напряжения в сети. Определить и устранить причину перегрева насоса. Дождаться остывания насоса. 3. Определить и устранить причину блокирования вала. 4. Обратиться в сервисный центр.
2. Насосная станция включается, но нет подачи воды	<ol style="list-style-type: none"> 1. Воздух из корпуса насоса не полностью выпущен. 2. Попадание воздуха во всасывающую магистраль. 3. Сетчатый фильтр на входе всасывающей магистрали, всасывающая или напорная магистраль частично или полностью забиты грязью. 	<ol style="list-style-type: none"> 1. Отключить насосную станцию, вывинтить пробку заливного отверстия насоса. Покачивая насос и всасывающую трубу, обеспечить выход воздуха. Вновь залить воду, завинтить пробку и включить насос. 2. Проверить и устранить негерметичность всасывающей магистрали, ее соединений и обратного клапана. Проверить и устранить обратные углы всасывающей магистрали. 3. Устранить засорение и причины его вызвавшие.
3. Насосная станция включается и отключается слишком часто.	<ol style="list-style-type: none"> 1. Мембрана гидроаккумулятора повреждена. 2. Отсутствует сжатый воздух в гидроаккумуляторе. 3. Открыт обратный клапан вследствие блокировки посторонним предметом. 	<ol style="list-style-type: none"> 1. Обратиться в сервисный центр для замены мембраны или гидроаккумулятора. 2. Закачать воздух в гидроаккумулятор до давления 1,4...1,5 атм. 3. Устранить блокирование клапана и причины его вызвавшие.
4. Насосная станция не создает необходимого давления.	<ol style="list-style-type: none"> 1. Реле давления неправильно отрегулировано. 2. Насос или напорная магистраль забиты грязью. 3. Попадание воздуха во всасывающую магистраль. 	<ol style="list-style-type: none"> 1. Отрегулировать реле давления. 2. Устранить засорение и причины его вызвавшие. 3. Обеспечить выход воздуха и устранить причины попадания его во всасывающую магистраль.
5. Насосная станция работает не отключаясь.	<ol style="list-style-type: none"> 1. Реле давления неправильно отрегулировано. 	<ol style="list-style-type: none"> 1. Отрегулировать реле давления.

ГАРАНТИЙНЫЙ ТАЛОН

УВАЖАЕМЫЙ ПОКУПАТЕЛЬ! ВЫРАЖАЕМ ВАМ ОГРОМНУЮ ПРИЗНАТЕЛЬНОСТЬ ЗА ВАШ ВЫБОР.

В течение гарантийного срока, начинающегося с момента покупки изделия, покупатель имеет право на бесплатный ремонт по неисправностям, являющихся следствием заводских дефектов.

Убедительно просим Вас во избежание недоразумений внимательно изучить инструкцию по эксплуатации и проверить правильность заполнения гарантийного талона, обратите внимание на наличие даты продажи, подписи продавца и печатей магазина.

При покупке изделия обязательно проверьте его работоспособность и сохраните кассовый чек в течение срока действия гарантии.

УСЛОВИЯ ГАРАНТИИ

Данное изделие должно быть использовано в соответствии с инструкцией по эксплуатации. В случае нарушения правил хранения, транспортировки, установки и эксплуатации, изложенных в инструкции по эксплуатации, гарантия недействительна.

1. Гарантия действительна только при наличии чётко, правильно и полностью заполненного настоящего гарантийного талона с серийным номером. С моделью. С подписью и печатью продавца. Без предъявления данного талона претензии к качеству не принимаются и гарантийный ремонт не производится.

2. Бесплатный ремонт производится только в течение гарантийного срока, указанного в данном гарантийном талоне, в уполномоченных мастерских и пунктах сервисного обслуживания.

3. Изделие снимается с гарантии в следующих случаях:

- а) гарантийный талон утерян;
- б) серийный номер изделия, указанный в гарантийном талоне, не соответствует номеру, указанному на изделии и имеются исправления в гарантийном талоне;
- в) изделие эксплуатировалось с нарушениями установленных требований, указанных в инструкции по эксплуатации;
- г) изделие вышло из строя по вине владельца (механические повреждения, воздействие химических веществ, самостоятельный ремонт и т.п.)

4. Гарантия не распространяется на следующие неисправности:

- а) повреждения, вызванные попаданием внутрь изделия посторонних предметов, веществ, жидкостей, насекомых;
 - б) повреждения, вызванные стихией, пожаром, бытовыми факторами;
 - в) повреждения, вызванные несоответствием Государственным стандартам параметров питающих, телекоммуникационных, кабельных сетей и других подобных внешних факторов.
5. Гарантия не предусматривает чистку изделия, плановое техническое обслуживание и замену расходных материалов и запасных частей, пришедших в негодность ввиду нормального износа и/или ограниченного срока службы.
6. По истечении гарантийного срока ремонт производится на общих основаниях и оплачивается владельцем по тарифам, установленным продавцом (изготовителем).

С условиями гарантии ознакомлен, предпродажная проверка произведена, к внешнему виду и качеству работы изделия претензий не имею, а также подтверждаю приемлемость гарантийных условий.

Подпись покупателя _____


АДРЕС СЕРВИСНОГО ЦЕНТРА:

614022, Россия, г. Пермь. ул. Левченко, строение 1
тел./факс: (342) 2-200-900
Сделано в КНР

		ГАРАНТИЙНЫЙ ТАЛОН № _____	
Изделие		Печать фирмы продавца	
Модель			
Серийный номер			
Срок гарантии	12 месяцев		
Дата продажи			
Фирма-продавец			
Адрес фирмы-продавца:		Подпись продавца _____	

		ОТРЫВНОЙ ТАЛОН 1 - № _____
Изделие		Печать фирмы продавца
Модель		
Серийный номер		
Срок гарантии	12 месяцев	
Дата продажи		
Фирма-продавец		Подпись продавца _____
Адрес фирмы-продавца:		



		ОТРЫВНОЙ ТАЛОН 2 - № _____
Изделие		Печать фирмы продавца
Модель		
Серийный номер		
Срок гарантии	12 месяцев	
Дата продажи		
Фирма-продавец		Подпись продавца _____
Адрес фирмы-продавца:		



Печать	Номер заявки	
	Изделие	
	Модель	
	Серийный номер	
	Дата поступления	
Мастер _____ Подпись _____	Дата ремонта	
Неисправность		



Печать	Номер заявки	
	Изделие	
	Модель	
	Серийный номер	
	Дата поступления	
Мастер _____ Подпись _____	Дата ремонта	
Неисправность		