



**Руководство по эксплуатации фонтанных насосов моделей:  
HJ-311, HJ-541, HJ-611, HJ-741, HJ-941, HJ-1141, HJ-1541, HJ-1841,  
HJ-743, HJ-943, HJ-1143, HJ-1543, HJ-1843, HJ-4500.**

**Благодарим Вас за покупку изделия нашей марки!**

**Мы гарантируем Вам высокое качество и долгий срок службы нашего изделия. Приобретенное Вами изделие может иметь несущественные отличия от параметров, указанных в данном руководстве по эксплуатации, не ухудшающие технические данные изделия.**

**Внешний вид насосов:**



**HJ-4500**



**HJ-541, HJ-741, HJ-941, HJ-1141, HJ-1541, HJ-1841**



**HJ-611**



**HJ-311**



**HJ-743, HJ-943, HJ-1143, HJ-1543, HJ-1843**

## Содержание.

1. Введение.	Стр.2
2. Предназначение.	Стр.2-3
3. Комплектация.	Стр.3
4. Технические характеристики.	Стр.3
5. Схемы устройства фонтанных насосов.	Стр.4-6
6. Графики гидравлической производительности.	Стр.6-9
7. Установка и ввод в эксплуатацию.	Стр.9-10
8. Техническое обслуживание.	Стр.10
9. Меры предосторожности.	Стр.10-11
10. Хранение.	Стр.12
11. Возможные неисправности и способы их устранения.	Стр.12-13
12. Гарантийные обязательства.	Стр.13-14
13. Рекламный проспект.	Стр.15
14. Гарантийный талон.	Стр.16

### 1. Введение.

#### Уважаемый покупатель!

**VODOTOK** – это новейшие разработки, высокое качество, надёжность и внимательное отношение к нашим покупателям. Надеемся, что Вам понравится наша техника, и в дальнейшем Вы будете выбирать изделия нашей компании! Наша компания уделяет особое внимание безопасности реализуемой продукции. Заботясь о покупателях, мы стремимся сочетать высокое качество и абсолютную безопасность используемых при производстве материалов. Пожалуйста, обратите Ваше внимание на то, что эффективная и безопасная работа, а также надлежащее техническое обслуживание изделия возможно только после внимательного изучения Вами данного «Руководства по эксплуатации». При покупке изделия, рекомендуем Вам проверить комплектность поставки и отсутствие возможных повреждений, возникших при транспортировке или хранении на складе продавца. При этом указанные в данной инструкции принадлежности не в обязательном порядке могут входить в комплект поставки. Проверьте также наличие и заполнение гарантийного талона, дающего право на бесплатное устранение заводских дефектов в период гарантийного срока. **На талоне должна присутствовать дата продажи, серийный номер изделия (при его наличии), печать (при наличии) и разборчивая подпись продавца.**

### 2. Предназначение.

Данные фонтанные насосы - предназначены для создания фонтанов, горок или водопадов в декоративных водоемах, а также в больших аквариумах. Преимуществами данных насосов являются простота и компактность конструкции, высокая экономичность, оптимальные характеристики.

Насосы моделей НЖ-311, НЖ-611, НЖ-4500 оснащены регулятором, позволяющим изменять высоту фонтана.

Насосы моделей НН-743, НН-943, НН-1143, НН-1543, НН-1843 имеют в комплекте фонтанные насадки.

Эти насосы не предназначены для перекачивания агрессивных и абразивных веществ, соленой воды, легковоспламеняющихся, взрывоопасных жидкостей и питьевого водоснабжения.

### 3. Комплектация:

Насос фонтанный в сборе - 1 шт.

Комплект фонтанных насадок- 1шт. (только для моделей НН-743, НН-943, НН-1143, НН-1543, НН-1843)

Руководство по эксплуатации-1 шт.

Упаковка -1 шт.

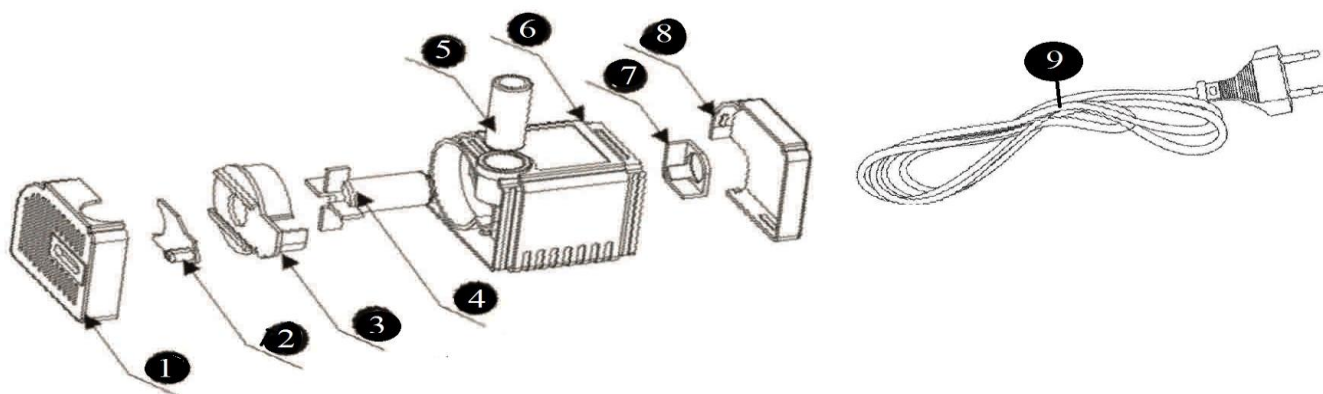
**\*Производитель имеет право изменять вышеуказанную комплектацию.**

Технические характеристики

Модель	НН-311	НН-541	НН-611	НН-741	НН-941	НН-1141	НН-1541	НН-1841	НН-743	НН-943	НН-1143	НН-1543	НН-1843	НН-4500
Мощность, Вт	2	5	6	8	16	22	28	40	8	16	22	28	40	80
Максимальная производительность, л/мин	5	6,7	7,5	10	13,4	16,7	23,4	30	10	13	17	23	30	83,4
Номинальная производительность, л/мин	2,7	3,5	4	5	6	9	12	15	5,4	7,3	8,6	12,5	15,8	43
Максимальная высота подъема, м	0,6	0,8	0,9	1	1,3	1,6	2	2,5	1	1,3	1,6	2	2,5	3,8
Номинальная высота подъема, м	0,34	0,4	0,5	0,6	0,6	0,6	1,1	1,4	0,6	0,7	0,9	1,2	1,4	2,1
Максимальная глубина погружения, м	2													
Параметры сети питания	220В/50Гц													
Максимальная температура перекачиваемой жидкости, °С	35													
Максимальный линейный размер нерастворимых частиц в перекачиваемой жидкости, мм	2													
Диаметр выходного отверстия, дюйм	1/4	1/2	1/2	1/2	1/2	3/4	3/4	3/4	1/2	1/2	1/2	1/2	1/2	1
Диаметр присоединительного штуцера, дюйм	1/4	1/2	1/2	1/2	1/2	3/4	3/4	3/4	1/2	1/2	1/2	1/2	1/2	3/4
Длина сетевого кабеля, м	1,5	1,5	1,5	1,5	1,5	1,5	1,8	1,8	5	5	5	5	5	2,5

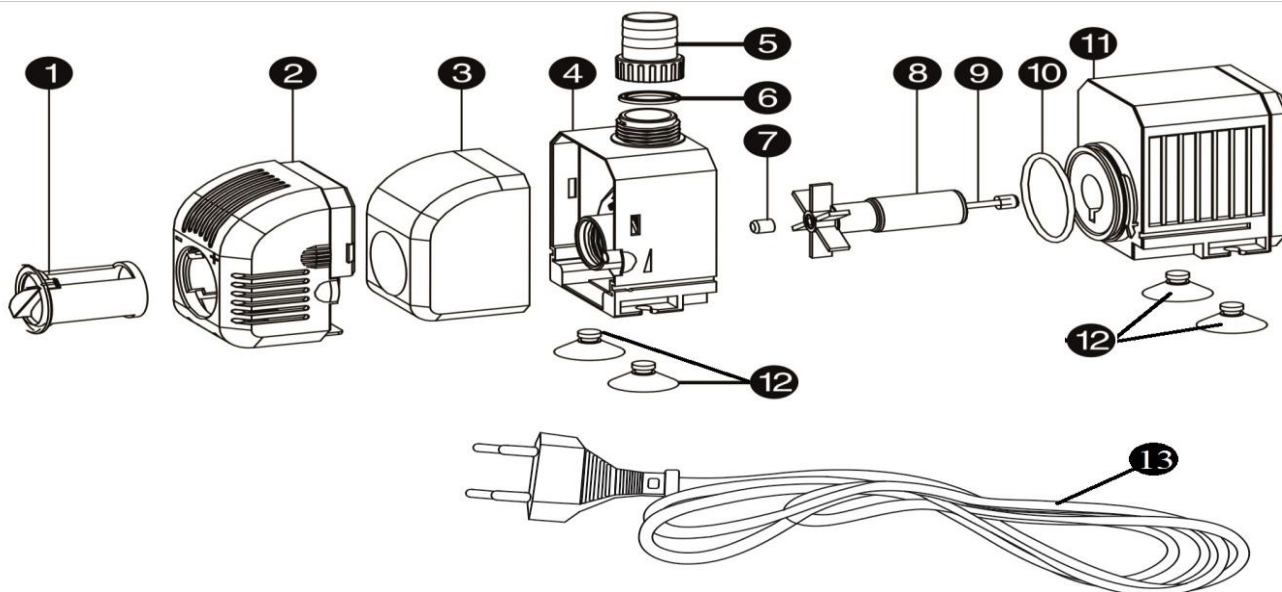
## 5. Схемы устройства фонтанных насосов.

### 5.1. Схема устройства насоса модели НЖ-311.



№	Наименование	№	Наименование
1.	Передняя защитная крышка.	6.	Корпус насоса.
2.	Регулятор, высоты фонтана.	7.	Выходное гнездо кабеля питания.
3.	Крышка крыльчатки.	8.	Задняя защитная крышка.
4.	Ротор в сборе с крыльчаткой.	9.	Кабель питания со штепселем.
5.	Выходной штуцер.		

### 5.2. Обобщенная схема устройства насосов моделей НЖ-611, НЖ-741, НЖ-941, НЖ-1141, НЖ-1541, НЖ-1841, НЖ-4500.



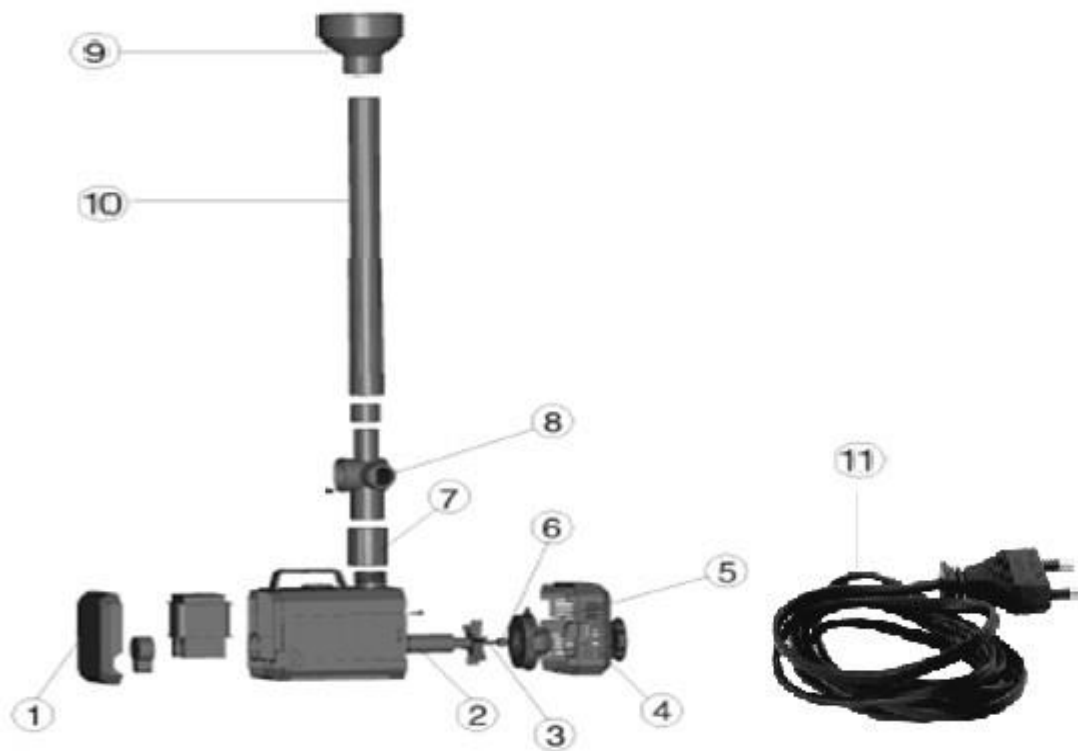
№	Наименование	№	Наименование
1.	Регулятор высоты фонтана.	8.	Ротор в сборе с крыльчаткой.
2.	Защитная крышка фильтра.	9.	Вал.
3.	Фильтр.	10.	О-образное уплотнительное кольцо.
4.	Корпус насоса.	11.	Статор.
5.	Выходной штуцер.	12.	Чашечные присоски.
6.	Прокладка.	13.	Кабель питания со штепселем.
7.	Подшипник.		

### 5.3. Схема устройства насоса модели НЖ-541.



№	Наименование	№	Наименование
1.	Задняя защитная крышка.	6.	Крышка фильтра.
2.	Корпус насоса.	7.	Чашечные присоски.
3.	Выходной штуцер.	8.	Резиновый подшипник.
4.	Ротор в сборе с крыльчаткой.	9.	Крышка насосной камеры.
5.	Вал	10.	Кабель питания со штепселем.

### 5.4. Обобщенная схема устройства насосов моделей НЖ-743, НЖ-943, НЖ-1143, НЖ-1543, НЖ-1843.



№	Наименование	№	Наименование
1.	Защитная крышка.	7.	Выходной штуцер.
2.	Ротор в сборе с крыльчаткой.	8.	Штуцер для присоединения шланга.
3.	Вал.	9.	Фонтанная насадка.
4.	Фильтр.	10.	Трубка для установки насадок.
5.	Корпус насоса.	11.	Кабель питания со штепселем.
6.	Подшипник.		



## Комплект насадок для насосов моделей НЖ-743, НЖ-943, НЖ-1143.



Грибок



Лава



Гейзер

## Комплект насадок для насосов моделей НЖ-1543, НЖ-1843.



Купол



Каскад



Вулкан



Шампанское



Пена

**ВНИМАНИЕ!** Производитель оставляет за собой право вносить изменения в вышеуказанные конструкции насосов в целях их совершенствования.

### 6. Графики гидравлической производительности.

**Внимание!** Расчетным оптимальным параметрам работы насоса соответствует центральная область графика гидравлической производительности. Эксплуатация насоса в режимах, соответствующим краям графика может привести к перегреву мотора и негарантийной поломке насоса.



График гидравлической производительности



График гидравлической производительности

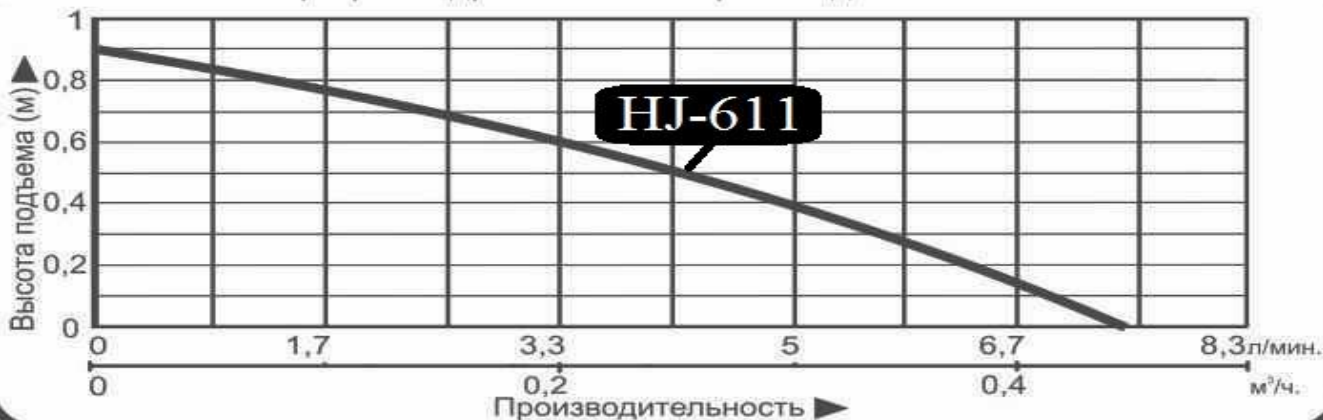


График гидравлической производительности



График гидравлической производительности



График гидравлической производительности

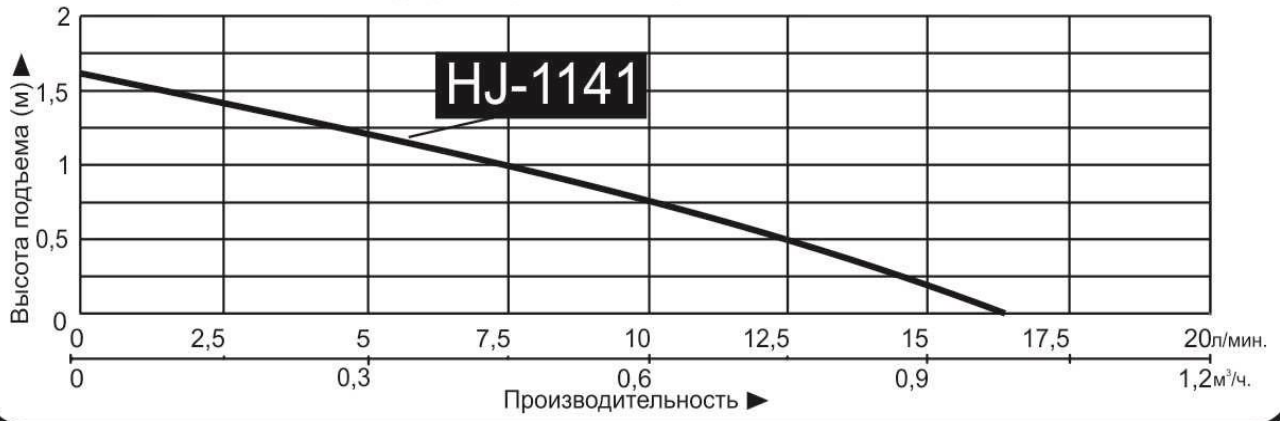


График гидравлической производительности

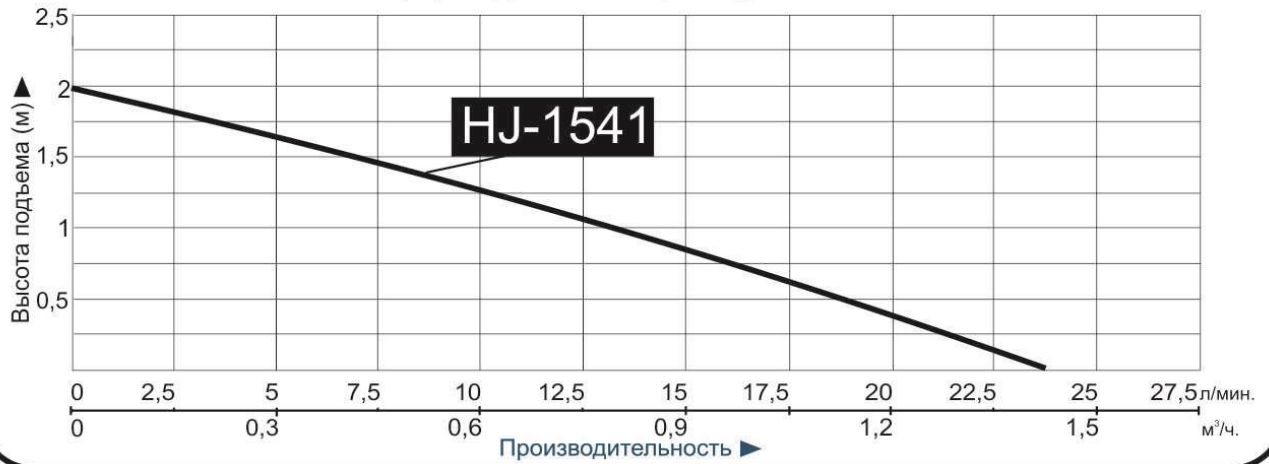


График гидравлической производительности

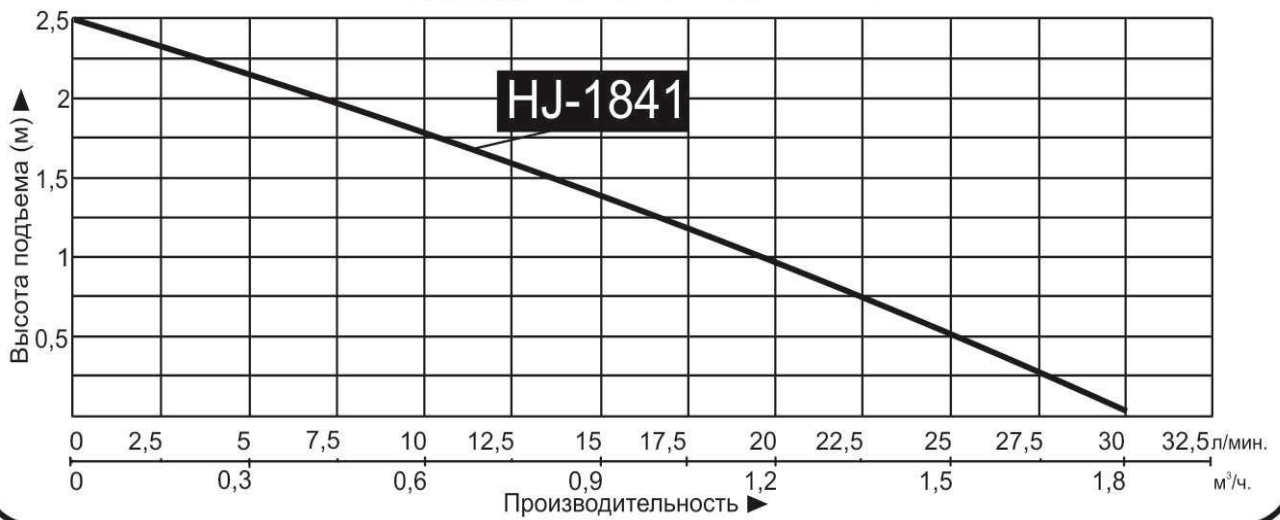
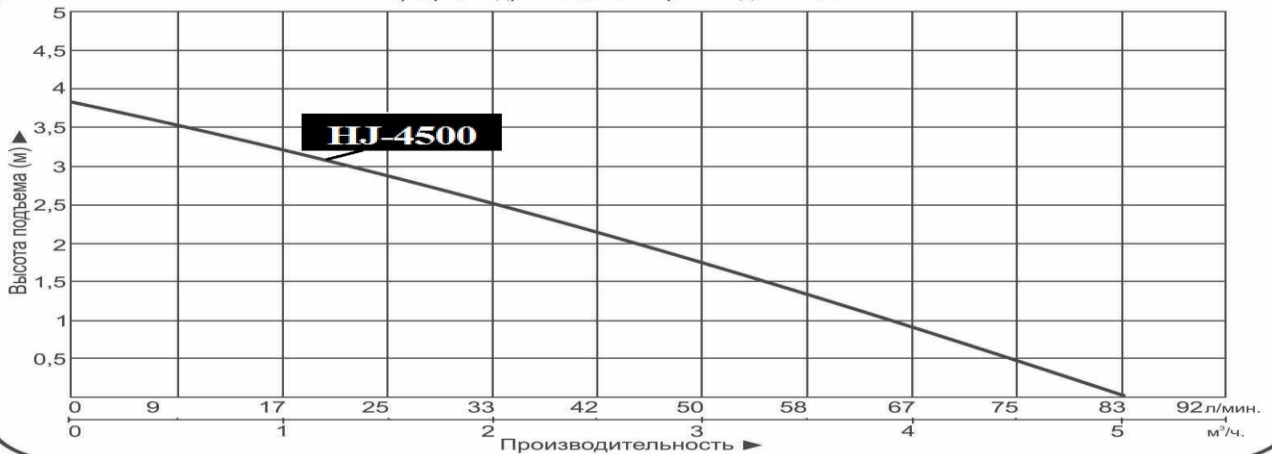
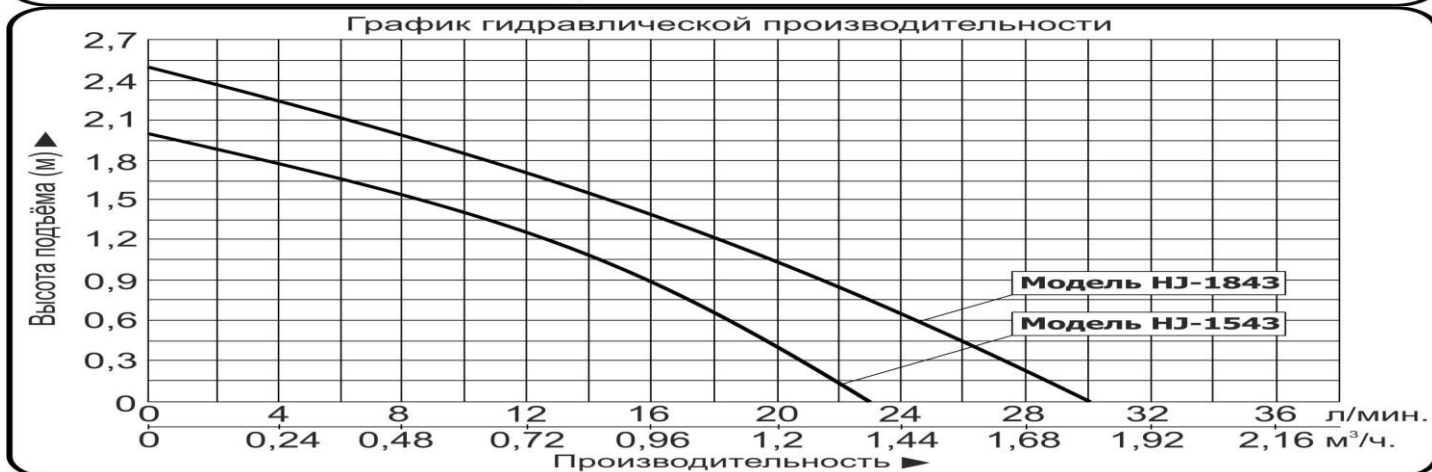
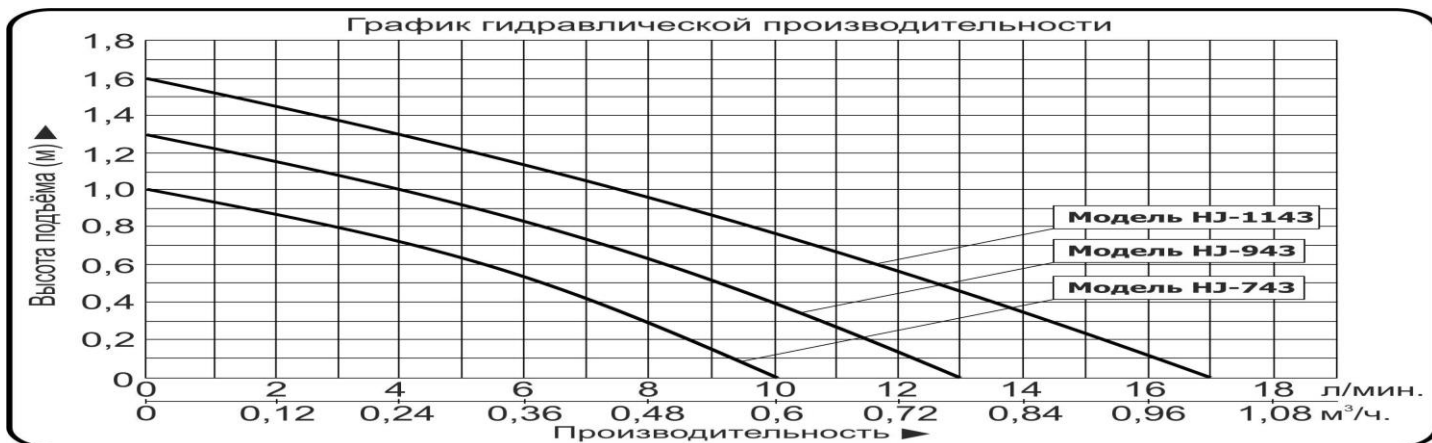


График гидравлической производительности







## 7. Установка и ввод в эксплуатацию.



Прежде чем подключить насос к электросети, убедитесь, что напряжение и частота для данной модели, указанные в таблице с характеристиками, соответствуют параметрам подключаемой электросети (220В/50Гц). Источник питания, к которому подключается насос, должен иметь заземление и УЗО! Помните, что мороз может повредить насос и трубопроводы!

1. Перед установкой насоса проверьте целостность сетевого кабеля, штепселя и всех частей насоса. При обнаружении какой-либо неисправности - обратитесь в гарантийную мастерскую.
  2. Перед погружением насоса необходимо произвести пробный запуск продолжительностью не более 10 секунд.
  3. Насос необходимо погружать в воду в вертикальном положении.
- Внимание! Запрещено использовать кабель питания для подвеса насоса.**
4. Если насос находится слишком далеко от источника питания и необходимо использовать удлинитель для его подключения и если удлинитель используется вне помещения, провод удлинителя должен быть с резиновой изоляцией.
  5. Насос должен быть надлежаще заземлен. Источник питания насоса должен быть оборудован УЗО!
  6. Подключите штепсель кабеля питания к розетке электрической сети. Насос начнет свою работу. Для прекращения работы насоса отсоедините штепсель кабеля питания от розетки электрической сети.
  7. Насосы моделей НЖ-311, НЖ-611, НЖ-4500 оснащены регулятором, позволяющим изменять высоту фонтана. Для увеличения высоты фонтана поверните регулятор по

часовой стрелке (+). Для уменьшения высоты фонтана, поверните регулятор против часовой стрелки (-).

8. Используйте насос только в чистой воде.

9. Во время работы полностью погружайте насос в воду, для его надлежащего охлаждения.

### **8. Техническое обслуживание.**

**Внимание! Перед проведением работ по техническому обслуживанию насоса, отключите его от источника питания.**

1. Регулярно проверяйте состояние насоса и очищайте входные отверстия, крыльчатку, выходной штуцер, насадку и фильтр насоса от загрязнений! Признаками загрязнения являются уменьшение высоты фонтана и нестабильная производительность насоса.

2. Периодически проверяйте целостность изоляции кабеля питания. Эксплуатация насоса с поврежденным кабелем запрещена!

**3. Внимание! Неправильная эксплуатация насоса, вызывает перегрев мотора насоса и существенно сокращает срок его службы. Устраните причины, вызывающие перегрев мотора насоса! Поломки насоса, вызванные перегревом мотора, не являются гарантийными!**

4. Данный электрический насос сконструирован в расчете на работу в течение длительного времени без обслуживания. При нормальной эксплуатации насос требует только чистку от минеральных отложений и грязи на его узлах и деталях. Периодичность чистки зависит от химических и физических показателей перекачиваемой насосом воды. Внимательное отношение к профилактическому обслуживанию, осмотр и своевременная очистка продлевают срок службы и повышают эффективность работы насоса. Регулярно удаляйте минеральные отложения и грязь со всех частей насоса. Следите за тем, чтобы фильтр и входные отверстия на корпусе насоса были всегда открыты и очищены от грязи. Для очистки внешней поверхности корпуса насоса рекомендуется использовать мягкую ткань и спецсредства.

5. При очистке насоса запрещается использование абразивных чистящих средств, а также средств, содержащих спирт и растворители. Для очистки от загрязнений используйте щетку или сильную струю воды. Запрещено разбирать мотор насоса для самостоятельного ремонта в гарантийный период. Для этого необходимо обратиться в специализированный сервисный центр.

**Внимание! Вал насоса не разбирается.**

### **9. Меры предосторожности.**

1. Для правильной и безопасной эксплуатации насоса внимательно прочтите данное руководство по эксплуатации и строго придерживайтесь его требований.

2. Эксплуатировать насос разрешается только в соответствии с назначением, указанным в руководстве по эксплуатации.

**3. Запрещается:**

- обслуживание и ремонт насоса, подключенного к электрической сети;
- подключать насос к электрической сети при неисправном моторе;
- разбирать мотор насоса с целью устранения неисправностей (в гарантийный период);
- эксплуатировать насос при возникновении во время его работы хотя бы одной из следующих неисправностей:
  - повреждение штепселя или кабеля электропитания;
  - появление запаха характерного для горячей изоляции или дыма;
  - высокий уровень шума при работе;
  - произвольные выключения;
  - падение производительности;
  - появление трещин и вмятин в деталях корпуса;
  - эксплуатировать изделие внутри резервуаров и в помещениях с взрывоопасными и легковоспламеняющимися веществами.

4. При эксплуатации насоса необходимо соблюдать следующие правила:

- запрещается подвергать изделие ударам, перегрузкам, воздействию прямых солнечных лучей, мороза и нефтепродуктов;
- запрещается эксплуатировать насос без заземления;
- запрещается перекачивать морскую воду;
- запрещается перекачивать огнеопасные, взрывоопасные и химически-активные жидкости, а также жидкости, содержащие ГСМ;
- запрещается эксплуатация насоса вблизи мест, где существует возможность взрыва;
- необходимо отключать насос от сети электропитания перед установкой, при переносе с одного рабочего места на другое и по окончании работы;
- не допускайте натягивания, перекручивания и попадания под различные грузы шнура электропитания, а также соприкосновения его с горячими, острыми и масляными поверхностями;
- не перегружайте насос;
- не передвигайте и не переносите насос, держа его за шнур электрического питания;
- не допускайте работы насоса без воды;
- не допускайте замерзания воды в насосе;
- храните насос в сухом помещении, в недоступном для детей месте;
- эксплуатировать насос необходимо в строго вертикальном положении;
- температура перекачиваемой жидкости не должна превышать максимально допустимую для данной модели насоса (смотрите таблицу с техническими характеристиками);
- не допускайте падений насоса, ударов и прочих механических воздействий на него;
- во избежание несчастных случаев запрещается купаться рядом с насосом во время его работы.

**5. Производитель не несет ответственность за несчастный случай или повреждение насоса, вызванные его неправильной эксплуатацией или несоблюдением описанных в данном руководстве требований.**

## 10. Хранение.

Храните насос в хорошо проветриваемом, сухом, защищенном от влаги и прямых солнечных лучей помещении при температуре от 0°C до +35°C.

## 11. Возможные неисправности и способы их устранения.

 <b>Все работы с насосом производите после его отключения от сети электропитания!</b>		
<b>Возможная неисправность</b>	<b>Причина</b>	<b>Устранение неисправности</b>
Насос не включается или произвольно выключается.	Плохое соединение с сетью электропитания или разрыв в питающем кабеле.	Почините контакты или замените кабель.
	Низкое напряжение в электросети.	Используйте стабилизатор напряжения.
	Поврежден мотор.	Обратитесь в гарантийную мастерскую для ремонта.
Насос работает, но вода не поступает.	Заблокирован ротор с крыльчаткой.	Очистите ротор с крыльчаткой.
	Неправильное направление вращения ротора из-за недостаточного количества воды.	Отключите насос, долейте воду и включите снова.
	Высота подъема воды выше максимальной для данной модели насоса.	Уменьшите высоту подъема воды.
	Загрязнены входные отверстия, фильтр, крыльчатка, выходной штуцер или фонтанная насадка.	Очистите насос от всех загрязнений.
Производительность насоса не соответствует производительности, указанной в руководстве. Необычный шум при работе насоса.	Загрязнены входные отверстия, фильтр, крыльчатка, выходной штуцер или фонтанная насадка.	Очистите насос от всех загрязнений.
	Износ или загрязнение крыльчатки.	Замените или очистите крыльчатку.
	Высота подъема не соответствует параметрам насоса.	Эксплуатируйте насос на <b>номинальной</b> высоте подъема.

**Примечание: Устранение неисправностей, связанных с разборкой мотора насоса, необходимо производить только в гарантийной мастерской в течение гарантийного периода!**

## **12. Гарантийные обязательства.**

- **Гарантийный срок хранения – 12 месяцев.**
  - **Гарантийный срок эксплуатации – 12 месяцев с момента продажи, но при отсутствии на паспорте штампа с указанием даты продажи, гарантийный срок исчисляется с момента выпуска (окончательный срок гарантии устанавливается непосредственно продавцом, но не может превышать 12 месяцев). Претензии не принимаются во всех случаях, указанных в гарантийном талоне, при отсутствии даты продажи и штампа магазина (росписи продавца) в данном руководстве по эксплуатации, отсутствии гарантийного талона.**
  - **Гарантийные обязательства не распространяются на неисправности изделия, возникшие в результате:**
    - **1) несоблюдения пользователем предписаний данного руководства по эксплуатации, механического повреждения, вызванного внешним ударным или любым иным воздействием, применения изделия не по назначению;**
    - **2) стихийного бедствия, действия непреодолимой силы (пожар, несчастный случай, наводнение, удар молнии и др.), неблагоприятных атмосферных и иных внешних воздействий на изделие, таких как: перегрев, размораживание, агрессивные среды и т.д.;**
    - **3) использования некачественных расходных материалов и запчастей, наличия внутри изделия посторонних предметов;**
    - **4) вскрытия мотора или ремонт вне уполномоченного сервисного центра, к безусловным признакам которых относятся: сорванные гарантийные пломбы, заломы на шлицевых частях крепежных винтов, частей корпуса и т.п., модификация изделия;**
    - **5) на принадлежности, запчасти, вышедшие из строя вследствие нормального износа, и расходные материалы, такие как: фильтр, уплотнительные прокладки, сальники, крыльчатки, муфты и т. д. Гарантийный ремонт не производится, если деталь, которая подлежит замене, является быстроизнашивающейся.**
    - **6) ненадлежащего обращения при эксплуатации, хранении и обслуживании (наличие ржавчины и минеральных отложений, засоры, забивание внутренних и внешних полостей изделия песком, грязью и т.д.).**
- Изготовитель обязуется в течение гарантийного срока эксплуатации безвозмездно исправлять дефекты продукции или заменять ее, если дефекты не возникли вследствие нарушения покупателем правил пользования изделием или правил его хранения. Гарантийный ремонт изделия производится бесплатно по предъявлении гарантийного талона, а послегарантийный – платно, в специализированных ремонтных**



**мастерских. Изготовитель не принимает претензии на некомплектность и механические повреждения изделия после его продажи.**

**Продавец:**

**Дата продажи** \_\_\_\_\_

**Срок действия гарантии** \_\_\_\_\_

**Предприятие торговли (продавец)** \_\_\_\_\_

**Место для печати (росписи)** \_\_\_\_\_

**Покупатель:** \_\_\_\_\_

**С условиями и сроком гарантии, предложенными продавцом и указанными в гарантийном талоне, согласен. Изделие проверено и является исправным на момент покупки, изделие получено в полном комплекте, претензий к внешнему виду не имею.**

**(Место для росписи покупателя)** \_\_\_\_\_

**Приобретенное изделие Вы можете обменять или сдать на гарантийный ремонт на месте покупки, после чего продавец отправит его в ближайший сервисный центр. Гарантийный ремонт не производится, если деталь, которая подлежит замене, является быстроизнашивающейся (сальник, крыльчатка, диффузор, уплотнительные резиновые кольца, подшипники и т. д.).**

**Изготовлено в КНР.**

<b>Дата производства:</b> <b>Date of production:</b>
---